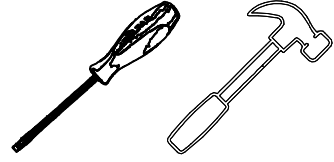


KUVARS
ÇALIŞMA MASASI

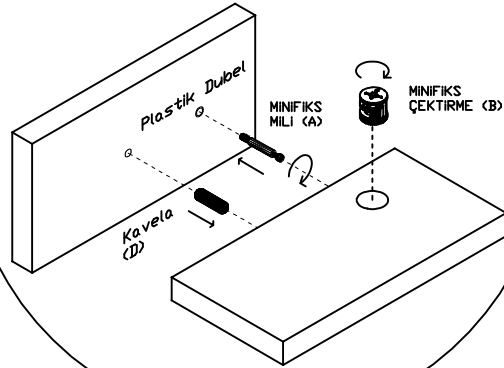


MONTAJ KILAVUZU

adedto
Mobilya Çözüm

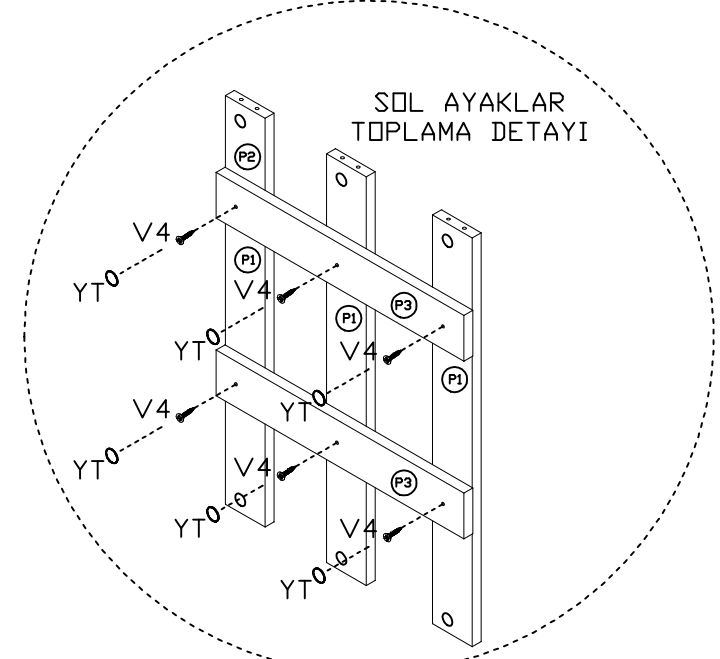
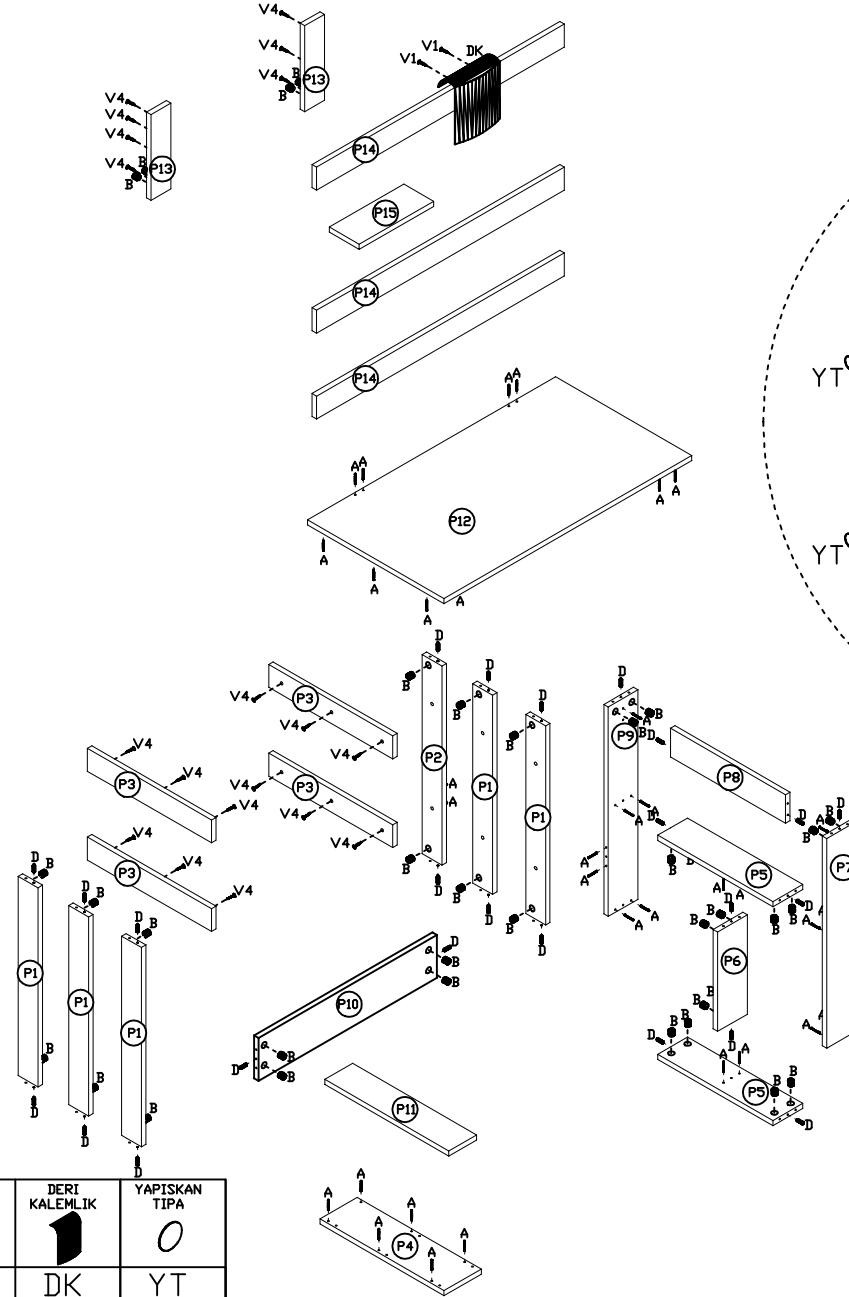
MONTAJA BAŞLAMADAN ÖNCE
MINİFIX MILİNİ VE MINİFIX ÇEKTİRME
GEREÇLERİNİ AŞAĞIDAKİ DAİRE İÇİNDEKİ
DETAYA UYGUN
PARÇALARDAKİ YERLERİNE MONTE EDİNİZ

MINİFIXS-ÇEKTİRME VE
KAVELA
YERLESTİRME SEMASI



KURULUMU ENAZ 2 KİŞİ İLE YAPINIZ

MINİFIXS MİLİ	MINİFIXS ÇEKTİRME	MINİFIXS TİPA	KAVELA	3,5*18 VIDA	3,5*30 VIDA	DERİ KALEMLİK	YAPISKAN TİPA
A	B	C	D	V1	V4	DK	YT
38	38	38	24	2	18	1	18



No	ParçaListesi	Adet
P1	sol sag-sol (714*80*18mm)	5
P2	sol sag arka (714*80*18mm)	1
P3	sol yatay (500*80*18mm)	4
P4	sol alt (500*150*18mm)	1
P5	sag alt-orta (464*120*18mm)	2
P6	sag dikme (347*120*18mm)	1
P7	sag ön (732*120*18mm)	1
P8	sag etek (464*100*18mm)	1
P9	sag arka (732*120*18mm)	1
P10	arka etek (720*150*18mm)	1
P11	sol raf (500*114*18mm)	1
P12	üst tablal (1000*550*18mm)	1
P13	üst arkadestek(300*80*18mm)	2
P14	üst arka yatay(1000*80*18mm)	3
P15	üst ara raf (300*120*18mm)	1